

**HIKVISION®**



## **ПАСПОРТ ИЗДЕЛИЯ**

4Мп скоростная поворотная IP-камера

**DS-2DE4425W-DE3**



[www.hikvision.ru](http://www.hikvision.ru)

# DS-2DE4425W-DE3

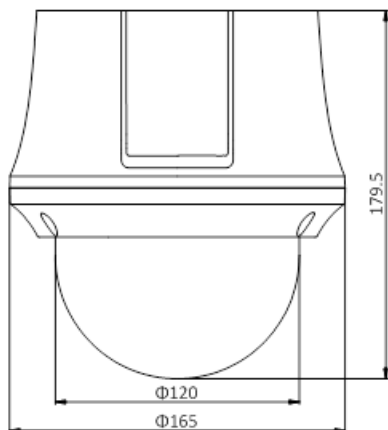


## Общая информация

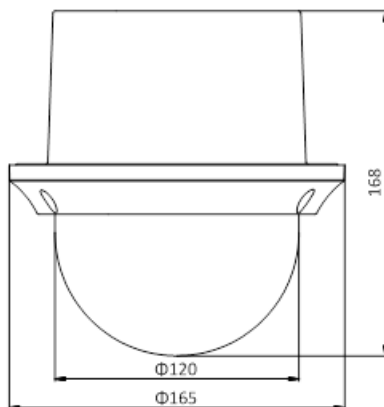
- Разрешение 4Мп
- 1/2.5" Progressive Scan CMOS
- Аппаратный WDR 120дБ
- Обнаружение движения, вторжения в область и пересечения линии
- Слот для microSD до 256Гб
- Питание DC12В/PoE+ (802.3at, 4 класс)

## Размеры

Ceiling Mounting



In-Ceiling Mounting



Unit: mm

## Спецификации

	DS-2DE4425W-DE3
Камера	
Матрица	1/2.5" Progressive Scan CMOS
Чувствительность	0.005лк@[F1.6,AGC вкл.], 0.001лк@[F1.6,AGC вкл.]
Скорость электронного затвора	1с - 30,000с
Режим "день/ночь"	Механический ИК-фильтр
Объектив	
Фокусное расстояние	4.8 - 120мм, 25х
Скорость увеличения	3.6с (оптич. Wide-Tele)
Угол обзора объектива	59.5° - 2.6°
Минимальное рабочее расстояние	10 - 1500мм (Wide-Tele)
Диафрагма	F1.6 - F3.5
Фокусировка	Авто/ полуавтоматическая/ вручную
Цифровое увеличение	16х
Поворот и наклон	
Диапазон поворота	360°
Скорость вращения	Вручную: 0.1° - 160°/с, по предустановке: 160°/с
Диапазон наклона	0° - 90° (автопереворот)
Скорость наклона	Вручную: 0.1° - 120°/с, по предустановке: 120°/с
Предустановки	300
Патрули	8, до 32 предустановок в каждом
Шаблоны	4
Память позиции при выключении	Поддерживается
Отображение PTZ позиции	Поддерживается
Стоп-кадр при переходе на предустановку	Поддерживается
Действия при простое	Предустановка, патрулирование, автосканирование, вертикальное сканирование, панорамное сканирование, случайное сканирование, сканирование кадра

Действия по расписанию	Предустановка, патрулирование, автосканирование, вертикальное сканирование, панорамное сканирование, случайное сканирование, сканирование кадра, перезагрузка, инициализация
Срабатывание тревоги	Smart видеоаналитика, обнаружение несанкционированных действий, разрыв сети, конфликт IP-адресов, ошибки хранилища
Действия по тревоге	Предустановка, патрулирование, вызов шаблона, запись на microSD/SDHC карту, активация реле, уведомление клиента, отправка email, загрузка на FTP, активация канала записи
Сжатие	
Видеосжатие	Основной поток: H.265+/H.265/H.264+/H.264 Дополнительный поток: H.265/H.264/MJPEG Третий поток: H.265/H.264/MJPEG
Профиль H.264	Baseline Profile/Main Profile/High Profile
Битрейт видео	32 Кбит/с - 16384 Кбит/с
Аудиосжатие	G.711alaw/G.711ulaw/G.722/G.726/MP2L2/PCM
Битрейт аудио	64 Кбит/с (G.711)/16 Кбит/с (G.722.1)/16 Кбит/с (G.726)/32 Кбит/с to 160 кбит/с (MP2L2)
Изображение	
Максимальное разрешение	2560 × 1440
Основной поток	25к/с (2560×1440, 2048×1536, 1920×1080, 1280×960, 1280×720)
Дополнительный поток	25к/с (704×576, 640×480, 352×288)
Третий поток	25к/с (2560 × 1440, 2048 × 1536, 1920 × 1080, 1280 × 960, 1280 × 720, 704 × 576, 640 × 480, 352 × 288)
SVC	Поддерживается
Настройки изображения	Насыщенность, яркость, контраст, резкость и режим поворота, наложение изображения настраиваются через клиентское ПО или веб-браузер
Улучшение изображения	Аппаратный WDR 120дБ, 3D DNR, BLC, антитуман, ROI, EIS
Smart видеоаналитика	
Детекция движения	Детекция лиц, Обнаружение пересечения линии, вторжения в область, входа/выхода из области, обнаружение оставленных\пропавших предметов
Распознавание объектов	Обнаружение превышения/принижения звукового порога, тревога тампера
Сеть	
Сетевое хранение	NAS (NPS, SMB/ CIFS), ANR
Протоколы	IPv4/IPv6, HTTP, HTTPS, 802.1x, Qos, FTP, SMTP, UPnP, SNMP, DNS, DDNS, NTP, RTSP, RTPC, RTP, TCP/IP, DHCP, PPPoE, Bonjour
Безопасность	Аутентификация пользователя (ID и PW), аутентификация хоста (Mac), фильтрация IP-адресов, шифрование HTTPS, управление доступом IEEE 802.1x
Совместимость	API, ONVIF, PSIA, CGI
Интерфейсы	
Сетевой интерфейс	1 RJ45 10M/100M Ethernet

Аудиовход	1 вход
Аудиовыход	1 выход
Локальное хранилище	Слот для microSD/SDHC до 256Гб
Кнопка сброса настроек	Есть
<b>Основное</b>	
Питание	DC12В/PoE+ (802.3at, 4 класс)
Потребляемая мощность	18Вт макс.
Рабочие условия	-10°С...+50°, влажность 90% или меньше (без конденсата)
Защита	Подавитель напряжения переходных процессов TVS 4000В для грозозащиты
Материал корпуса	Металл/пластик
Размеры	Ø 165×179.5мм Ø 165×168мм
Вес (брутто)	2кг



## Правила эксплуатации

1. Устройство должно эксплуатироваться в условиях, обеспечивающих возможность работы системы охлаждения. Во избежание перегрева и выхода прибора из строя не допускается размещение рядом с источниками теплового излучения, использование в замкнутых пространствах (ящик, глухой шкаф и т.п.). Рабочий диапазон температур от -40 до +65 (°C).
2. Все подключения должны осуществляться при отключенном электропитании.
3. Запрещена подача на входы устройства сигналов, не предусмотренных назначением этих входов – это может привести к выходу устройства из строя.
4. Не допускается воздействие на устройство температуры свыше +65 °C, источников электромагнитных излучений, активных химических соединений, электрического тока, а также дыма, пара и других факторов, способствующих порче устройства. Не допускается воздействие прямых солнечных лучей непосредственно на матрицу видеокамеры.
5. Конфигурирование устройства лицом, не имеющим соответствующей компетенции, может привести к некорректной работе, сбоям в работе, а также к выходу устройства из строя.
6. Не допускаются падения и сильная тряска устройства.
7. Рекомендуется использование источника бесперебойного питания, во избежание воздействия скачков напряжения или нештатного отключения устройства.

Для получения информации об установке и включении устройства, пожалуйста, обратитесь к Краткому руководству пользователя этого устройства.